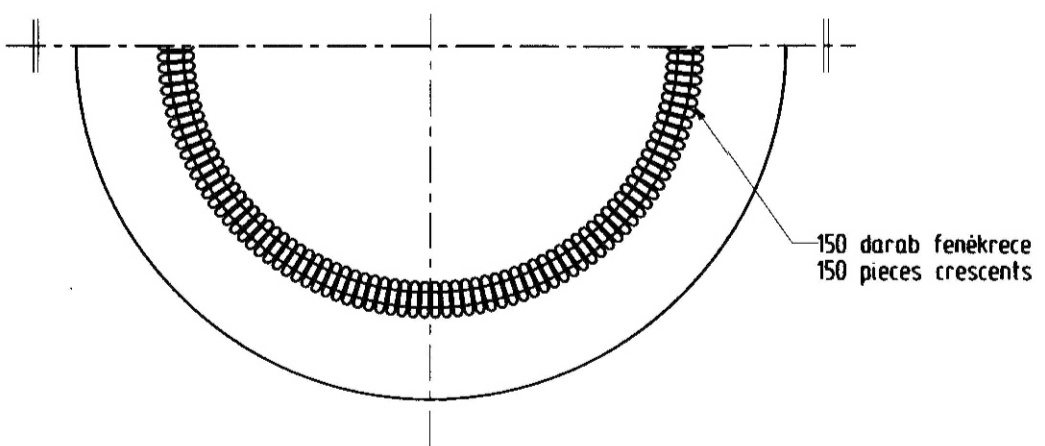
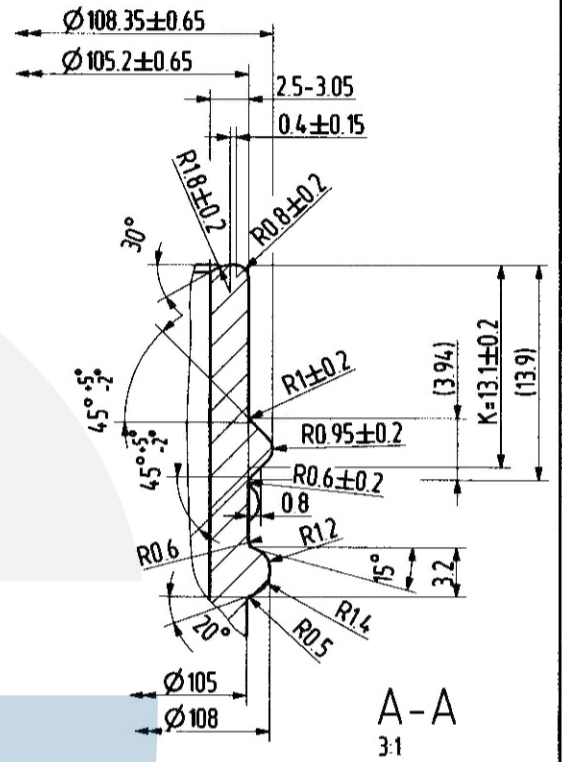


JÓVÁHAGYÁS/APPROVAL	
Vevő/Customer:	
Név/Name:	
Aláí./Signature:	
Dátum/Date:	

**FIGYELEM!**  
 A rajzon előírt méretek tájékoztató jellegűek, ha szükséges az első gyártás eredményeinek ismeretében a méretek változhatnak.

**ATTENTION!**  
 The dimension specified on the drawing there are approximate and will be corrected after the result from the first production if there are necessary.



Névleges űrtartalom Nominal capacity:	3100 ml
Szing mért űrtartalom Brimful capacity:	3100 ± 46 ml
Töltés vonalig mért űrt. Fill line capacity:	
Tömeg Weight:	cca. 1050 gr
Szójátípus Glass finish:	CX 110-00-TO-A (FD 140 TO 110)
Nyomás állóság Internal pressure:	
Tervezet szám Planning number:	1697-02
Termék szám Product number:	1039
Ell. és jóváhagyta Etd and approved by:	Hegedűsk
Készítette/Prepared by:	LengyelZ
Véleményezte/Checked by:	OravecZGy
Dátum/Date:	2004. 10. 27.
Méret/Scale:	1:1

Megnevezés/Name:  
 3100 ml STANDARD TO 110

CENTERGLASSLINE